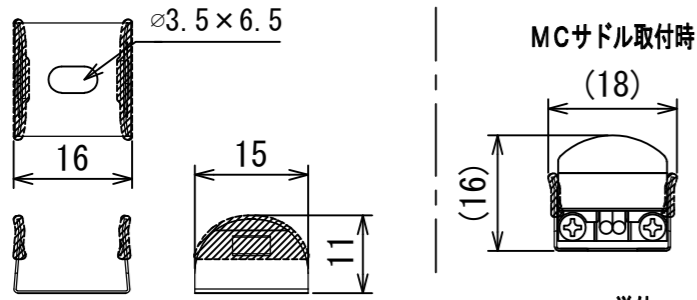


納入仕様図面

●付属品●

取扱説明書 (MC-LED4-P5-MG 標準) 1枚
 MCサドル 2ヶ (987サイズ以上は3ヶ、2000サイズ以上は5ヶ、2525サイズ以上は6ヶ)



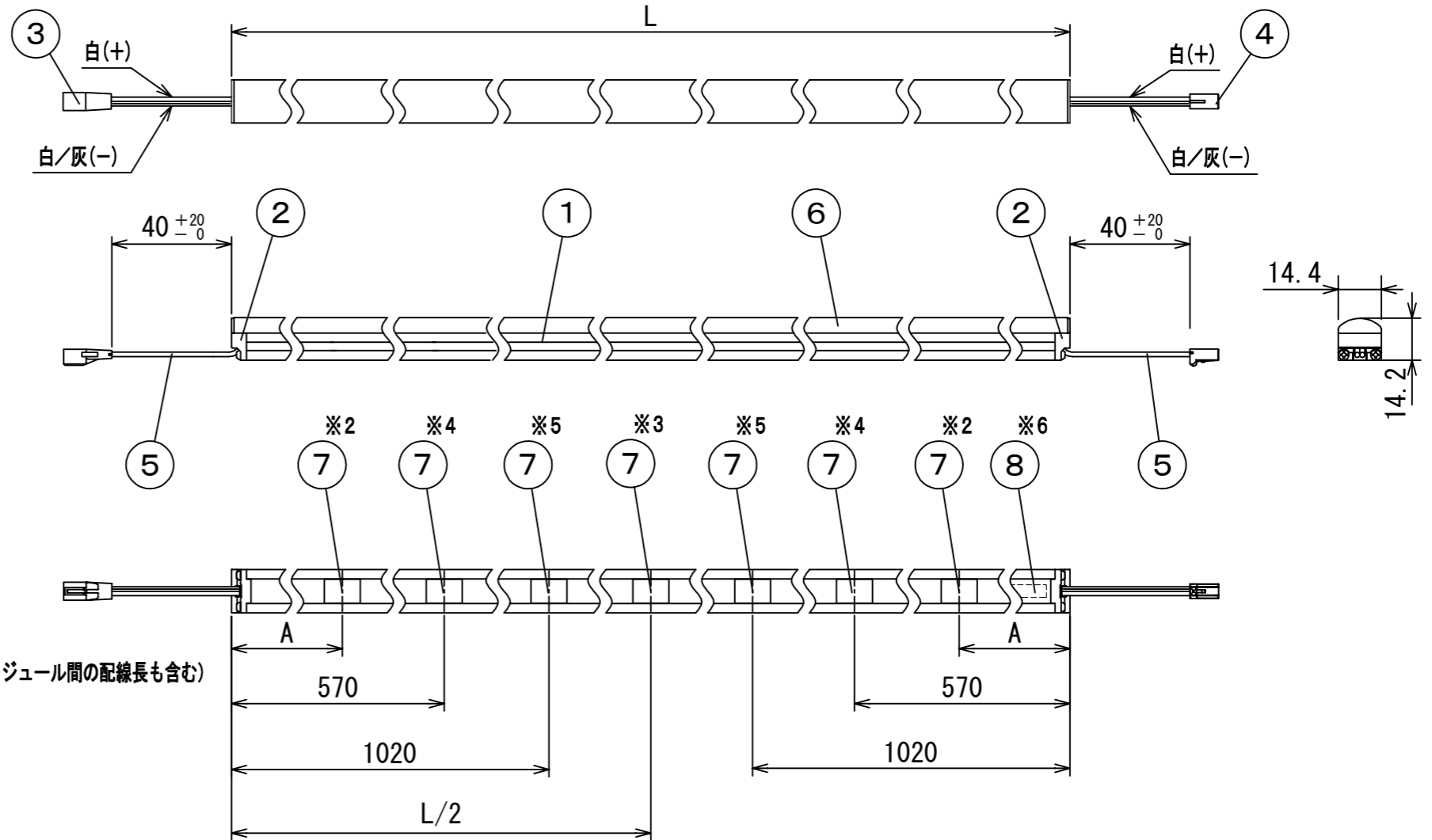
材質: ステンレス (PVCコーティング)

単位: mm
 尺度: 1/1

【銘板】 DNL LEDモジュール MC-LED4 入力電圧DC24V 出力電圧 W

【電源】 入力電圧DC24V 【使用場所】 屋内用

- 【注意】
- 1系統の総配線長は5m以内。(コネクタ部は含まない)
 総配線長は直流電源装置2次側からLEDモジュールまでの長さ。(直列配線時はLEDモジュール間の配線長も含む)
 - 適合直流電源装置(別売)以外は使用不可。(適合直流電源装置は下記)
 - 直列配線時の電力容量合計
 - ・ELD2-2416P = 14W以内
 - ・ELD2-2435FD = 28W以内
 - ・ELD2430HDB = 24W以内
 - 直列・並列配線時の電力容量合計
 - ・ELD2475F = 52W以内
 - ・ELD2-24240FD = 168W (144W*) 以内
 - ・ELD24320FD = 224W (192W*) 以内
 - ・ELD24150FDD = 105W (90W*) 以内
 - 1系統のLEDモジュール接続は直流電源装置の電力容量以内で、且つLEDモジュール長合計5500mm以内。
 * 天井裏など40°C近傍で使用時の値



- ※6 87サイズは本体側面に貼付
- ※5 1962サイズ以下はなし
- ※4 1250サイズ以下はなし
- ※3 312、500、1512、2262、2487サイズはなし
- ※2 87サイズはなし
- ※1 名称末尾 R1はH22、Q2はH28・H30・H35・H42・H50

| 形式 | 全長 L (mm) | 入力電流 (A) | 入力電力 (W) | A寸法 (mm) | 磁石個数 (個) | 本体質量 (kg) |
|--|-----------|----------|----------|----------|----------|-----------|
| MC-LED4- 87H (22・28・30・35・42・50) D-P5-MG-□□ | 87 | 0.028 | 0.67 | — | 1 | 0.05 |
| MC-LED4- 312H (22・28・30・35・42・50) D-P5-MG-□□ | 312 | 0.11 | 2.6 | 80 | 2 | 0.08 |
| MC-LED4- 500H (22・28・30・35・42・50) D-P5-MG-□□ | 500 | 0.18 | 4.3 | 120 | 2 | 0.12 |
| MC-LED4- 837H (22・28・30・35・42・50) D-P5-MG-□□ | 837 | 0.31 | 7.4 | | | 0.18 |
| MC-LED4- 987H (22・28・30・35・42・50) D-P5-MG-□□ | 987 | 0.37 | 8.8 | | 3 | 0.21 |
| MC-LED4-1137H (22・28・30・35・42・50) D-P5-MG-□□ | 1137 | 0.42 | 10.0 | | | 0.24 |
| MC-LED4-1250H (22・28・30・35・42・50) D-P5-MG-□□ | 1250 | 0.47 | 11.2 | | | 0.26 |
| MC-LED4-1512H (22・28・30・35・42・50) D-P5-MG-□□ | 1512 | 0.56 | 13.4 | | 4 | 0.30 |
| MC-LED4-1737H (22・28・30・35・42・50) D-P5-MG-□□ | 1737 | 0.65 | 15.6 | | 5 | 0.35 |
| MC-LED4-1962H (22・28・30・35・42・50) D-P5-MG-□□ | 1962 | 0.73 | 17.5 | | | 0.39 |
| MC-LED4-2262H (22・28・30・35・42・50) D-P5-MG-□□ | 2262 | 0.85 | 20.4 | | 6 | 0.45 |
| MC-LED4-2487H (22・28・30・35・42・50) D-P5-MG-□□ | 2487 | 0.93 | 22.3 | | | 0.49 |
| MC-LED4-2750H (22・28・30・35・42・50) D-P5-MG-□□ | 2750 | 1.03 | 24.7 | | | 0.53 |

| 色記号/色温度 | 光源色 | 平均演色評価数 Ra |
|-----------|-----|------------|
| H22/2200K | 電球色 | 93 |
| H28/2800K | 電球色 | 96 |
| H30/3000K | 電球色 | 96 |
| H35/3500K | 温白色 | 96 |
| H42/4200K | 白色 | 96 |
| H50/5000K | 昼白色 | 96 |

| 番号 | 品名 | 個数 | 材料/材質/規格 | 備考 |
|----|----------|-----|---------------------------|----------|
| 8 | 銘板 | 1 | シルバーネーマ | ※6 |
| 7 | 磁石 | 1~7 | ネオジウム磁石 | |
| 6 | 樹脂カバー | 1 | PC | 乳白半透明 |
| 5 | 電線 | 2 | HVFF0.3mm ² 2心 | 白、白/灰 |
| 4 | 電源送りコネクタ | 1 | PBT | 白色 |
| 3 | 電源入力コネクタ | 1 | PBT | 白色 |
| 2 | エンドキャップ | 2 | PC | 乳白半透明/灰色 |
| 1 | 本体 | 1 | AI | アルマイト処理 |

| 名称 | LEDモジュール | 単位 | 尺度 |
|--|----------|----|----------|
| MC-LED4-0000H (22・28・30・35・42・50) D-P5-MG-□□ | ※1 | mm | 1/2 (A3) |

DNL DNライティング株式会社

| | | | |
|----|----|-------|------------|
| 設計 | 製図 | 検図 | 図番 |
| 須藤 | 須藤 | 平野 渡辺 | 23G13A-9BK |